



www.leitern-gerueste.de

Leitern- u. Gerüstevertrieb Manfred Kelle
Betzen Nr. 3, D-32694 Dörentrup

Tel: +49 (0)5265 - 99111
Fax: +49 (0)5265 - 99166
Mobil: +49 (0)171 - 5332200

Mail: vertrieb@leitern-gerueste.de

Vom einfachen Innenaufstieg
in Gerüsten
zu Treppentürmen
in öffentlichen Bereichen und
Versammlungsstätten,
dazu vielfältigste
Sonderlösungen

Qualitätsmanagement
zertifiziert nach
ISO 9001:2008
durch TÜV-CERT

Temporäre Aufstiege



Layher® 

Mehr möglich. Das Gerüst System.

Treppenturm 750, 16-stielig



Der Treppenturm 750 mit kindersicherem Geländer ist wegen seiner Steigungsmaße für temporäre und permanente Treppenkonstruktionen im öffentlichen Bereich vorgesehen. Typische Anwendungen sind Straßenübergänge während Baumaßnahmen, Treppen in Gebäuden über die Dauer der Bauzeit, als notwendiger Fluchttreppenturm oder als Bautreppenturm. Im Veranstaltungsbereich wird der Treppenturm 750 aufgrund seiner hohen Tragfähigkeit als Zugang zu Tribünen und Bühnen verwendet.

U-Treppenwange 750, 8 Stufen, L = 2,57 m, H = 1,50 m:

Zulässige Belastung 7,5 kN/m² bei einer Treppenlaufbreite von 2,07 m.

Treppenmaße: Steigung s = 16,6 cm; Auftritt a = 31,5 cm; Unterschneidung u = 0,5 cm.

Eine Höhenanpassung außerhalb des 1,5 m Höhenrasters erfolgt mit 5- oder 2-stufigen Treppenwangen.

8 Böden pro Treppenlauf.

Hinweis:

Bei sehr stark frequentierten Treppen werden Treppenstufen in kurzer Zeit extrem belastet. Gerüstböden sind für diese hohen Lastwechsel nicht ausgelegt. Stahlböden, die für solche Einsatzzwecke verwendet werden, sollten in regelmäßigen Abständen (als Richtwert gelten ca. 750.000 Lastspiele) auf Ermüdungsschäden hin überprüft und gegebenenfalls ausgetauscht werden.

2638.008 U-Treppenwange 750, 8 Stufen;
(1,5 m Etagenhöhe)

2638.005 U-Treppenwange 750, 5 Stufen;
(1,0 m Etagenhöhe)

2638.002 U-Treppenwange 750, 2 Stufen;
(0,5 m Etagenhöhe)

2638.101 Treppengeländer 750, 8 Stufen;
passend für Art.-Nr. 2638.008

2638.105 Treppengeländer 750, 5 Stufen;
passend für Art.-Nr. 2638.005

2638.110 Treppengeländer 750, 2 Stufen;
passend für Art.-Nr. 2638.002

2606.073 Geländer mit Kindersicherung, 0,73 m

2606.109 Geländer mit Kindersicherung, 1,09 m

2606.140 Geländer mit Kindersicherung, 1,40 m

2606.157 Geländer mit Kindersicherung, 1,57 m

2606.207 Geländer mit Kindersicherung, 2,07 m

2606.257 Geländer mit Kindersicherung, 2,57 m

2609.073 O-Riegel mit Spaltabdeckung, 0,73 m

2609.109 O-Riegel mit Spaltabdeckung, 1,09 m

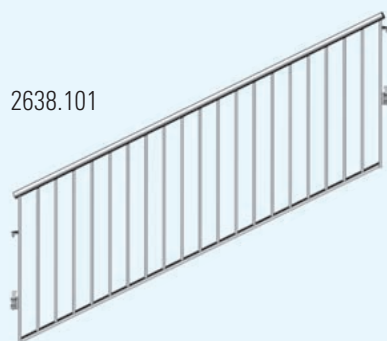
2609.140 O-Riegel mit Spaltabdeckung, 1,40 m

2609.157 O-Riegel mit Spaltabdeckung, 1,57 m

2609.207 O-Riegel mit Spaltabdeckung, 2,07 m

2609.257 O-Riegel mit Spaltabdeckung, 2,57 m

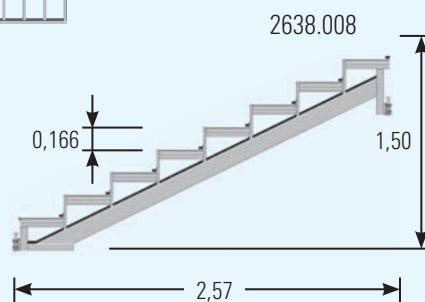
2638.101



2606.073 – 257



2609.073 – 257



Treppenturm 500, 16-stielig



Der Treppenturm 500 ist für temporäre Treppenkonstruktionen mit erhöhter Verkehrslast vorgesehen. Er wird bevorzugt als Bautreppenturm, z. B. als Zugang zur Baustelle oder als nicht öffentlich begehbarer Straßenübergang während einer Baumaßnahme, aber auch an Gebäuden als zusätzlicher Fluchttreppenturm verwendet. Unter bestimmten Voraussetzungen kann der Treppenturm 500 auch im öffentlichen Bereich bei Baumaßnahmen oder als notwendiger Fluchttreppenturm eingesetzt werden.

Aufgelöste Treppenläufe, bestehend aus separaten Treppenwangen 500 und 32 cm breiten Gerüstboden als Stufen. Bevorzugt werden Stahlböden verwendet. Die Breiten für Treppenlauf und Treppenauge sind variabel. In der Standardversion wird der Treppenturm 500 mit kindersicherem Geländer ausgeführt.

U-Treppenwange 500, 9 Stufen, L = 2,57 m, H = 2,00 m:

Zulässige Belastung 5,0 kN/m² bei einer Treppenlaufbreite von 2,07 m.

Treppenmaße: Steigung s = 20,0 cm; Auftritt a = 27,5 cm; Unterschneidung u = 4,5 cm.

Eine Höhenanpassung außerhalb des 2,0 m-Höhenrasters erfolgt mit 5-stufigen Treppenwangen.

9 Böden pro Treppenlauf.

2638.009 U-Treppenwange 500, 9 Stufen;
(2,0 m Etagenhöhe)

2638.004 U-Treppenwange, 5 Stufen;
(1,0 m Etagenhöhe)

2638.100 Treppengeländer 500, 9 Stufen;
passend für Nr. 2638.009

2638.104 Treppengeländer 500, 5 Stufen;
passend für Nr. 2638.004

2606.073 Geländer mit Kindersicherung, 0,73 m

2606.109 Geländer mit Kindersicherung, 1,09 m

2606.140 Geländer mit Kindersicherung, 1,40 m

2606.157 Geländer mit Kindersicherung, 1,57 m

2606.207 Geländer mit Kindersicherung, 2,07 m

2606.257 Geländer mit Kindersicherung, 2,57 m

2609.073 O-Riegel mit Spaltabdeckung, 0,73 m

2609.109 O-Riegel mit Spaltabdeckung, 1,09 m

2609.140 O-Riegel mit Spaltabdeckung, 1,40 m

2609.157 O-Riegel mit Spaltabdeckung, 1,57 m

2609.207 O-Riegel mit Spaltabdeckung, 2,07 m

2609.257 O-Riegel mit Spaltabdeckung, 2,57 m

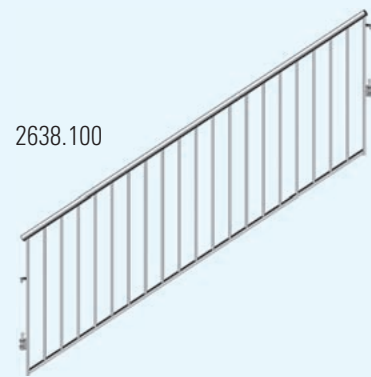


2606.073 – 257

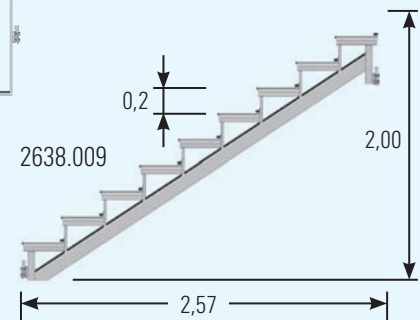


2609.073 – 257

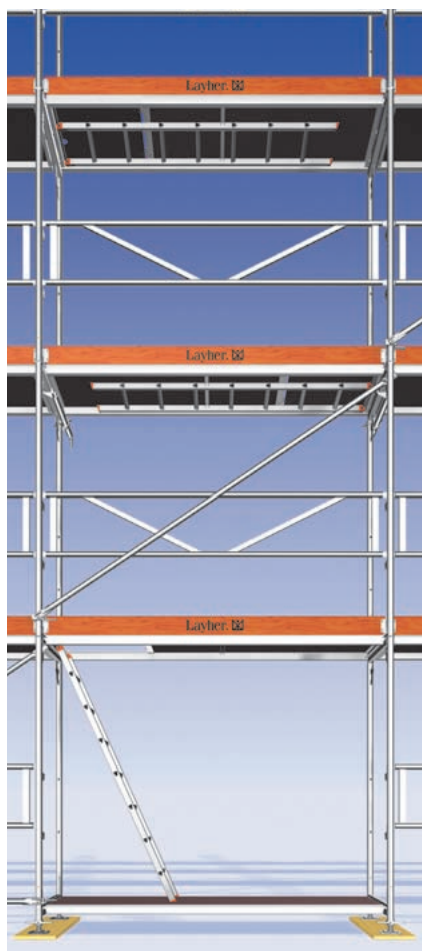
2638.100



2638.009



Innenaufstieg mit Etagenleitern in Durchstiegböden



Die preiswerte Variante für den Aufstieg im Gerüst: Durchstiegböden – funktional den Gerüstböden gleich – sind Arbeitsboden, Aussteifungselement und Aufstieg im Gerüst, Materialtransport ist in begrenztem Umfang möglich.

Je nach Anspruch und Einsatzbedingung wählen Sie bei Layher Durchstiegböden in Stahl- oder Aluminium-Ausführung oder als Aluminium-Sperrholz-Kombination. Die Leitern sind wahlweise zum Einhängen oder bereits im Belag integriert, wobei die integrierte Leiter zu schnellerem Aufbau verhilft und diebstahlsicher ist.

Für Arbeiten auf dem Durchstiegbelag wird die Leiter – wenn lose – entfernt oder – wenn integriert – einfach hochgeklappt. Eine Klappe verschließt die Durchstiegöffnung. Max. Aufbauhöhe: 80 m nach Typenprüfung.

<u>Durchstiege mit integrierter Leiter</u>		
3838.257 U-Robust-Durchstieg, 2,57 m lang	3813.207	U-Durchstieg-Stahlboden, 2,07 m lang
3838.307 U-Robust-Durchstieg, 3,07 m lang	3813.257	U-Durchstieg-Stahlboden, 2,57 m lang
3852.257 U-Alu-Durchstieg, 2,57 m	3858.157	U-Robust-Durchstieg, Deckel versetzt, 1,57 m
3852.307 U-Alu-Durchstieg, 3,07 m	3858.207	U-Robust-Durchstieg, Deckel versetzt, 2,07 m
3859.257 U-Robust-Durchstieg, Deckel versetzt, 2,57 m	3858.257	U-Robust-Durchstieg, Deckel versetzt, 2,57 m
3859.307 U-Robust-Durchstieg, Deckel versetzt, 3,07 m	3858.307	U-Robust-Durchstieg, Deckel versetzt, 3,07 m
<u>Durchstiege ohne Leiter</u>		
3851.157 U-Alu-Durchstieg, 1,57 m	3851.257	U-Alu-Durchstieg, 2,57 m
3851.207 U-Alu-Durchstieg, 2,07 m	3851.307	U-Alu-Durchstieg, 3,07 m
4005.007 Etagenleiter		

Modultreppe



Mit der Layher Modultreppe werden stets passende, systemkonforme Aufstiege erstellt. Durch einfaches Zusammenstecken der einzelnen Treppenteile ist jedes Zwischenmaß ohne Basteleien erreichbar.

Die Treppe steigt von Stufe zu Stufe um 20 cm; oben liegt das Anfangsstück bündig mit dem Boden des Treppenturms, unten nimmt das Endstück mit Gerüst-Spindeln die Feinnivellierung vor.

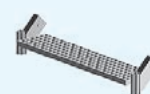
Höhenunterschiede bis 1,6 m können überbrückt werden;
zulässige Belastung der Treppe: 3,0 kN/m², Einzelgewichte der Treppenteile unter 11 kg.

Durch modulare Bauweise vielfältigster Einsatz. Geringer Raumbedarf bei Transport und Lagerung; lange Lebensdauer.

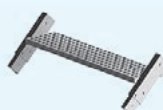
2637.060 Treppen-Kopfelement, 0,60 m breit
2637.095 Treppen-Kopfelement, 0,95 m breit



2639.060 Treppen-Fußelement, 0,60 m breit
2639.095 Treppen-Fußelement, 0,95 m breit



2638.060 Treppen-Mittelement, 0,60 m breit
2638.095 Treppen-Mittelement, 0,95 m breit



Podest-Treppenturm



Mit der Podesttreppe bauen Sie ebenso einfach einen 4-stieligen Treppenturm, der sowohl in das Gerüst integriert als auch als unabhängige Aufstiegskonstruktion – mit Verankerung am Gebäude – ausgeführt werden kann. Dabei sind gleichlaufende und gegenläufige Treppen möglich.

In dieser Ausführung gibt es keine Behinderung der Arbeiten auf dem Gerüst.

Zulässige Belastung der Podesttreppe: 2,5 kN/m².

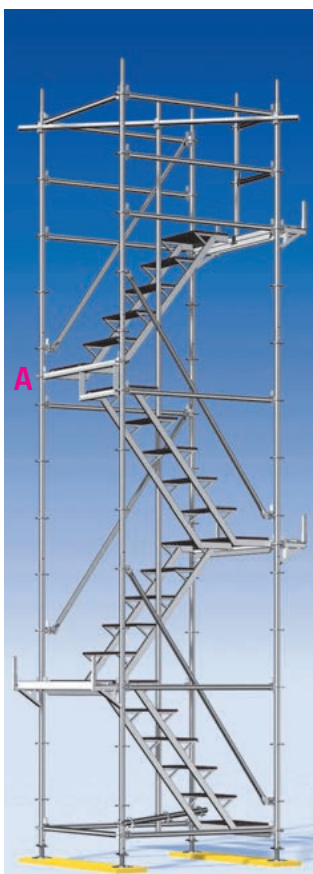
- 1753.257 U-Podesttreppe aus Aluminium, 2,57 m
- 1753.307 U-Podesttreppe aus Aluminium, 3,07 m

- 2607.140 Allround-O-Riegel 1,40 m, als Geländer
- 2613.140 Allround-U-Riegel 1,40 m, als Belagriegel
- 2638.400 Allround-Geländerpfosten 1,3 m; Podesttreppe
- 2638.401 Allround-O-Riegel 1,9 m; Keilkupplung und U-Gabel

Andere Bauteile siehe Podesttreppe im Blitz Gerüst oder im AllroundGerüst,

z. B.: U-Anfangsriegel, Treppengeländer, Treppeninnengeländer.

Rohbau-Treppenturm



Der Layher Rohbau-Treppenturm passt für viele Treppenaussparungen in Ein- und Mehrfamilienhäusern und entspricht in der Regelausführung den Vorschriften „Treppen bei Bauarbeiten“.

Durch Verwendung von Layher Allround Serienteilen sind nur drei Zusatzteile notwendig. Der Treppenturm ist auch als Zugang zum Gerüst in Allround-Arbeitsgerüsten einsetzbar.

Zulässige Belastung: 2,0 kN/m².

Aufbauhöhe bis 10,0 m durch Typenberechnung abgedeckt; andere Aufbauhöhen mit Einzelnachweis möglich; Geschosshöhen von 2,5 – 3,0 m (A = zusätzlicher Höhenausgleich von 250 mm durch U-Unterzug-Riegel 1,40 m möglich).

Durch variablen Grundriss passend für die meisten Treppenaussparungen;

min. Außenmaße: als Turm 1,55 m x 1,75 m,

als gleichlaufende Treppe 0,90 m x 3,30 m.

- 2636.125 U-Treppe, 1,25 x 0,6 m
- 2608.140 U-Unterzug-Riegel, 1,4 m
- 2636.078 Spaltabdeckung, 0,79 m
- 2636.124 Adapterplatte

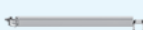
2636.125



2608.140



2636.078



2636.124



Podesttreppe im Blitz Gerüst

Ein mehr an Sicherheit, Bequemlichkeit und Schnelligkeit im Aufstieg bietet die Layher Podesttreppe.

Materialtransport wird durch die Mitbenutzung der Arbeitsböden als Umlauf begünstigt.



Sowohl im Layher Blitz Gerüst als auch im Layher AllroundGerüst verwendbar.

Der vorgesetzte Podesttreppenturm ist in der Regelausführung (bis 24 m) in den Blitz-Zulassungen als Gerüstaufstieg enthalten; d. h. bei der geforderten Belastung von 1,0 kN/m² sind keine weiteren Nachweise erforderlich.

Maximale Aufbauhöhe: 40 m nach Statik.

Zulässige Belastung der Podesttreppe: 2,5 kN/m².

- 1752.004 Treppen-Umlaufgeländer 1,0 x 0,5 m, 19 SW
- 1752.014 Treppen-Umlaufgeländer 1,0 x 0,5 m, 22 SW
- 1752.019 U-Distanzkupplung 0,115 m, 19 SW
- 1752.022 U-Distanzkupplung 0,115 m, 22 SW
- 1751.073 U-Anfangsriegel, 0,73 m
- 1753.257 U-Podesttreppe aus Aluminium, 2,57 m
- 1753.307 U-Podesttreppe aus Aluminium, 3,07 m
- 1752.257 Treppengeländer für Blitz Gerüst, 2,57 m
- 1752.307 Treppengeländer für Blitz Gerüst, 3,07 m
- 1752.000 Treppeninnengeländer
- 1752.006 Treppenfosten 1,10 m



1752.004/014



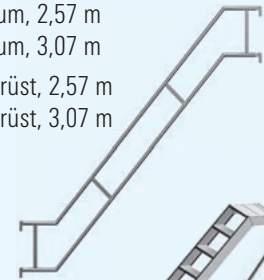
1752.019/022



1751.073



1752.006

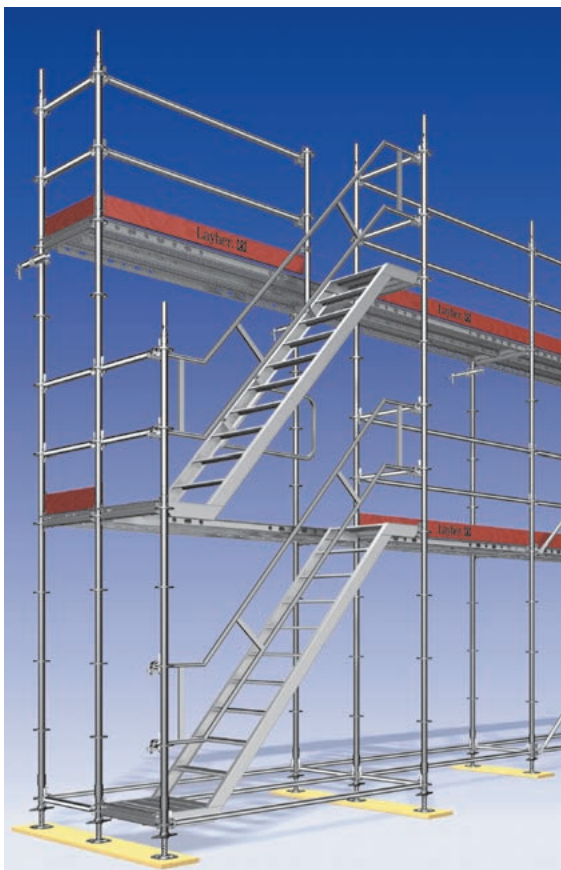


1752.257/307



1752.000

Podesttreppe im AllroundGerüst



Ausführung im AllroundGerüst

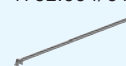
Maximale Aufbauhöhe: 40 m nach Statik.

Zulässige Belastung der Podesttreppe: 2,5 kN/m².

- 2638.400 Geländerpfosten 1,3 m; Podesttreppe
- 2638.401 Allround O-Riegel 1,9 m; Keilkupplung und U-Gabel
- 2638.402 Allround O-Riegel 2,15 m; Keilkupplung und U-Gabel
- 1752.004 Treppen-Umlaufgeländer 1,0 x 0,5 m, 19 SW
- 1752.014 Treppen-Umlaufgeländer 1,0 x 0,5 m, 22 SW
- 2613.073 Allround U-Riegel, 0,73 m
- 1753.257 U-Podesttreppe aus Aluminium, 2,57 m
- 1753.307 U-Podesttreppe aus Aluminium, 3,07 m
- 2638.257 Treppengeländer für AllroundGerüst, 2,57 m
- 2638.307 Treppengeländer für AllroundGerüst, 3,07 m
- 2637.000 Allround-Treppengeländer-Halter
- 1752.000 Treppeninnengeländer



1752.004/014



2638.401/402



2638.400



2638.257/307



1753.257/307

1752.000

Allround Bau-Treppen-Turm 200, 12-stielig



Beim Allround-Bautreppenturm 200, 12-stielig, werden die Treppen jeweils aus 2 separaten U-Treppenwangen 200 und Serienböden als Stufen zusammengesetzt.

So sind zum einen Gewicht bzw. Volumen der Einzelteile geringer, Anteile an Serienmaterial höher und Zusatzkosten niedriger, zum anderen sind noch mehr Varianten der Treppenbreiten möglich.

U-Treppenwange 200, 10 Stufen, L = 2,57 m, H = 2,00 m:

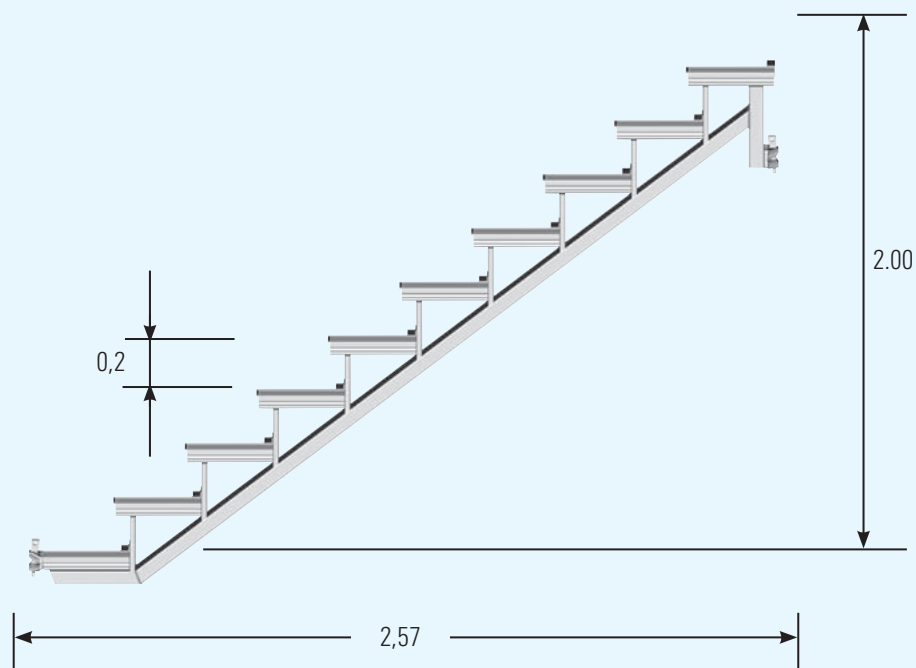
Zulässige Belastung 2,0 kN/m² bei einer Treppenlaufbreite von 1,29 m.

Treppenmaße: Steigung s = 20,0 cm; Auftritt a = 24,0 cm; Unterschneidung u = 8,0 cm.

Maximale Aufbauhöhe: 78 m nach Statik.

10 Böden pro Treppenlauf.

2638.010 Allround U-Treppenwange 200, 10 Stufen;
(2,0 m Etagenhöhe)



Wir sind für Sie da. Wo und wann immer Sie uns brauchen.

Verkaufsniederlassungen:

Gebiet Leipzig:

04509 Wiedemar
Gewerbegebiet Airterminal-Nord
Hans-Grade-Straße 4
Telefon (03 42 07) 411 11
Telefax (03 42 07) 411 12

Gebiet Berlin:

15366 Dahlwitz-Hoppegarten
Handwerkerstraße 31
Telefon (0 33 42) 37 78 11
Telefax (0 33 42) 37 78 12

Gebiet Hamburg:

22525 Hamburg-Stellingen
Bornmoor 14
Telefon (0 40) 54 26 56
Telefax (0 40) 5 40 75 81

Gebiet Bremen:

28307 Bremen-Mahndorf
Oppenheimer Straße 2
Telefon (04 21) 48 30 63
Telefax (04 21) 48 30 62

Gebiet Hannover:

30853 Langenhagen
Am Pferdemarkt 15
(Ecke Hanseatenstraße)
Telefon (05 11) 78 10 21
Telefax (05 11) 74 80 35

Gebiet Düsseldorf:

40699 Erkrath-Hochdahl
Industriegebiet Kempen
Feldheider Straße 80
Telefon (0 21 04) 3 30 87
Telefax (0 21 04) 3 95 96

Gebiet Dortmund:

44149 Dortmund
Kleyer Weg 35
Telefon (02 31) 63 10 74
Telefax (02 31) 63 61 46

Gebiet Frankfurt/Main:

64521 Groß-Gerau
Industriegebiet Im Sachen
Hans-Böckler-Straße 3
Telefon (0 61 52) 92 34 56
Telefax (0 61 52) 92 34 57

Gebiet Freiburg:

79364 Malterdingen
Gewerbestraße 2
Telefon (0 76 44) 511
Telefax (0 76 44) 60 43

Gebiet München:

85748 Garching-Hochbrück
Schleißheimer Straße 97
Telefon (0 89) 329 17 71
Telefax (0 89) 320 36 81

Gebiet Ulm:

89081 Ulm
Im Lehrer Feld 61
Telefon (07 31) 40 06-1 42 55
Telefax (07 31) 40 06-1 42 60

Gebiet Nürnberg:

90451 Nürnberg
Industriegebiet Hafen
Lechstraße 31
Telefon (09 11) 649 40 78
Telefax (09 11) 649 32 61

Gebiet Regensburg:

93057 Regensburg
Industriegebiet Haslbach
Kulmbacher Straße 5a
Telefon (09 41) 640 80 90
Telefax (09 41) 640 80 91

Auslieferungslager:

Gebiet Rostock:

18069 Rostock
Hundsburgallee 16
Telefon (03 81) 8 09 28-0
Telefax (03 81) 8 09 28-88

Gebiet Bielefeld:

33689 Bielefeld-Sennestadt
Industriestraße 34
Telefon (0 52 05) 99 15 63
Telefax (0 52 05) 2 25 84

Gebiet Kassel:

34260 Kaufungen
Industriestraße 26
Telefon (0 56 05) 9 43-1 51
Telefax (0 56 05) 9 43-1 55

Gebiet Osnabrück:

49134 Wallenhorst
Borsigstraße 8
Telefon (0 54 07) 87 12-43
Telefax (0 54 07) 87 12-33

Gebiet Koblenz:

56235 Ransbach-Baumbach
Oststraße 65-69
Telefon (0 26 23) 97 07-12
Telefax (0 26 23) 97 07-20

Gebiet Polch:

56751 Polch
August-Horch-Straße 8a
Telefon (0 26 54) 94 03-0
Telefax (0 26 54) 94 03-40

Gebiet Wetterau:

61200 Wölfersheim
Industriegebiet Berstadt
Industriestraße 8-14
Telefon (0 60 36) 98 16 17
Telefax (0 60 36) 98 16 18

Gebiet Saarbrücken:

66557 Illingen-Uchtelfangen
Heusweiler Straße 96
Telefon (0 68 25) 4 20 11
Telefax (0 68 25) 4 55 57

Gebiet Mannheim/Ludwigshafen:

67269 Grünstadt
Ferdinand-Porsche-Straße 23
Telefon (0 63 59) 25 45
Telefax (0 63 59) 8 28 51

Gebiet Schwäbisch Gmünd:

73529 Schwäbisch Gmünd
Gügingstraße 51
Telefon (0 71 71) 9 87 78-0
Telefax (0 71 71) 9 87 78-22

Gebiet Stockach:

78333 Stockach
Industriestraße 15
Telefon (0 77 71) 80 06-460
Telefax (0 77 71) 80 06-954 60

Gebiet Rosenheim:

83064 Raubling
Am Holzplatz 12-14
Telefon (0 80 35) 87 32-0
Telefax (0 80 35) 87 32-32

Gebiet Inntal:

84453 Mühldorf
Gewerbestraße 25-27
Telefon (0 86 31) 61 58 60
Telefax (0 86 31) 61 58 22

Gebiet Aitrach:

88319 Aitrach
Hauptstraße 46
Telefon (0 75 65) 12 48
Telefax (0 75 65) 12 58

Gebiet Bamberg:

96178 Pommersfelden
Seeleite 13
Telefon (0 95 48) 10 01
Telefax (0 95 48) 80 02

Gebiet Sonneberg:

96515 Sonneberg
Ernst-Moritz-Arndt-Straße 24
Telefon (0 36 75) 42 05 00
Telefax (0 36 75) 42 05 01

Gebiet Würzburg:

97337 Dettelbach
Mainfrankenpark 14
Telefon (0 93 02) 93 15 35
Telefax (0 93 02) 93 15 34

Layher 

Mehr möglich. Das Gerüst System.

Wilhelm Layher GmbH & Co. KG
Gerüste Tribünen Leitern
Ochsenbacher Straße 56
D-74363 Güglingen-Eibensbach

Postfach 40
D-74361 Güglingen-Eibensbach
Telefon (0 71 35) 70-0
Telefax (0 71 35) 70-2 65
E-Mail: info@layher.com
www.layher.com

Die Layher Produktpalette

